

ebm-papst Mulfingen GmbH & Co. KG

Bachmühle 2

D-74673 Mulfingen

Phone +49 (0) 7938 81-0

Fax +49 (0) 7938 81-110

info1@de.ebmpapst.com

www.ebmpapst.com

INHALT

1. SICHERHEITSVORSCHRIFTEN UND -HINWEISE	1
1.1 Gefahrenstufen von Warnhinweisen	1
1.2 Qualifikation des Personals	1
1.3 Grundlegende Sicherheitsregeln	1
1.4 Elektrische Spannung	1
1.5 Sicherheits- und Schutzfunktionen	2
1.6 Elektromagnetische Strahlung	2
1.7 Mechanische Bewegung	2
1.8 Verpuffung	2
1.9 Emission	2
1.10 Heiße Oberfläche	3
1.11 Transport	3
1.12 Lagerung	3
1.13 Entsorgung	3
2. BESTIMMUNGSGEMÄ ßE VERWENDUNG	3
3. TECHNISCHE DATEN	4
3.1 Produktzeichnung	4
3.2 Nenndaten	5
3.3 Daten gemäß ErP-Richtlinie	5
3.4 Technische Beschreibung	5
3.5 Befestigungsdaten	5
3.6 Transport- und Lagerbedingungen	5
3.7 Elektromagnetische Verträglichkeit	5
4. ANSCHLUSS UND INBETRIEBNAHME	6
4.1 Mechanischen Anschluss herstellen	6
4.2 Elektrischen Anschluss herstellen	6
4.3 Anschlussbild	8
4.4 Anschlüsse prüfen	9
4.5 Gerät einschalten	9
4.6 Gerät abschalten	9
5. INTEGRIERTE SCHUTZFUNKTIONEN	9
6. WARTUNG, STÖRUNGEN, MÖGLICHE URSACHEN UND ABHILFEN	10
6.1 Reinigung	10
6.2 Sicherheitstechnische Prüfung	10

1. SICHERHEITSVORSCHRIFTEN UND -HINWEISE

Lesen Sie diese Betriebsanleitung sorgfältig durch, bevor Sie mit den Arbeiten am Gerät beginnen. Beachten Sie die folgenden Warnungen, um Personengefährdung oder Störungen zu vermeiden.

Diese Betriebsanleitung ist als Teil des Gerätes zu betrachten.

Bei Verkauf oder der Weitergabe des Gerätes ist die Betriebsanleitung mitzugeben.

Zur Information über potenzielle Gefahren und deren Abwendung kann diese Betriebsanleitung vervielfältigt und weitergegeben werden.

1.1 Gefahrenstufen von Warnhinweisen

In dieser Betriebsanleitung werden die folgenden Gefahrenstufen verwendet, um auf potentielle Gefahrensituationen und wichtige Sicherheitsvorschriften hinzuweisen:



GEFAHR

Die gefährliche Situation steht unmittelbar bevor und führt, wenn die Maßnahmen nicht befolgt werden, zu schweren Verletzungen bis hin zum Tod. Befolgen Sie unbedingt die Maßnahme.

WARNUNG

Die gefährliche Situation kann eintreten und führt, wenn die Maßnahmen nicht befolgt werden, zu schweren Verletzungen bis hin zum Tod. Arbeiten Sie äußerst vorsichtig.

VORSICHT

Die gefährliche Situation kann eintreten und führt, wenn die Maßnahmen nicht befolgt werden, zu leichten oder geringfügigen Verletzungen oder Sachschäden.

HINWEIS

Eine möglicherweise schädliche Situation kann eintreten und führt, wenn sie nicht gemieden wird, zu Sachschäden.

1.2 Qualifikation des Personals

Nur Elektrofachkräfte dürfen das Gerät installieren, den Probelauf und Arbeiten an der elektrischen Anlage ausführen.

Das Gerät darf ausschließlich durch unterwiesenes und autorisiertes Fachpersonal transportiert, ausgepackt, bedient, gewartet und anderweitig verwendet werden.

1.3 Grundlegende Sicherheitsregeln

Die vom Gerät ausgehenden Sicherheitsrisiken müssen nach dem Einbau ins Endgerät nochmals bewertet werden.

Bei Arbeiten am Gerät, beachten Sie Folgendes:

⇒ Nehmen Sie keine Veränderungen, An- und Umbauten an dem Gerät ohne Genehmigung von ebm-papst vor.

1.4 Elektrische Spannung

⇒ Überprüfen Sie regelmäßig die elektrische Ausrüstung des Gerätes, siehe Kapitel 6.2 Sicherheitstechnische Prüfung.

⇒ Ersetzen Sie sofort lose Verbindungen und defekte Kabel.



GEFAHR

Elektrische Ladung am Gerät

Elektrischer Schlag möglich

→ Stellen Sie sich auf eine Gummimatte, wenn Sie am elektrisch geladenen Gerät arbeiten.

WARNUNG**Spannung an Klemmen und Anschlüssen auch bei abgeschaltetem Gerät**

Elektrischer Schlag

- Gerät erst fünf Minuten nach allpoligem Abschalten der Spannung öffnen.

VORSICHT**Im Fehlerfall liegt elektrische Spannung an Rotor und am Laufrad**

Rotor und Laufrad sind basisoliert.

- Rotor und Laufrad in eingebautem Zustand nicht berühren.

VORSICHT**Bei angelegter Steuerspannung oder gespeichertem Drehzahlsollwert läuft der Motor, z. B. nach Netzausfall automatisch wieder an.**

Verletzungsgefahr

- Halten Sie sich nicht im Gefahrenbereich des Gerätes auf.
- Schalten Sie bei Arbeiten am Gerät die Netzspannung aus und sichern Sie diese gegen Wiedereinschalten.
- Warten Sie, bis das Gerät stillsteht.
- Entfernen Sie nach Arbeiten am Gerät eventuell verwendete Werkzeuge oder andere Gegenstände vom Gerät.

1.5 Sicherheits- und Schutzfunktionen**GEFAHR****Fehlende Schutzvorrichtung und Schutzvorrichtung ohne Funktion**

Ohne Schutzvorrichtung können Sie z. B. mit Ihren Händen in das laufende Gerät fassen und sich schwer verletzen.

- Betreiben Sie das Gerät nur mit einer feststehenden trennenden Schutzeinrichtung und Schutzgitter. Die trennende Schutzeinrichtung muss der kinetischen Energie einer sich lösenden Lüfterschaukel bei maximaler Drehzahl standhalten.
- Das Gerät ist eine Einbaukomponente. Sie als Betreiber sind dafür verantwortlich das Gerät ausreichend zu sichern.
- Setzen Sie das Gerät sofort still, wenn Sie eine fehlende oder unwirksame Schutzeinrichtung feststellen.

1.6 Elektromagnetische Strahlung

Beeinflussung durch elektromagnetische Strahlung ist z. B. in Verbindung mit Steuer- und Regelgeräten möglich.

Treten im eingebauten Zustand unzulässige Strahlungsstärken auf, so sind benutzerseitig geeignete Abschirmmaßnahmen zu treffen.

HINWEIS**Elektrische oder elektromagnetische Störungen nach dem Einbau des Geräts in kundenseitige Einrichtungen.**

- Stellen Sie die EMV-Fähigkeit der gesamten Einrichtung sicher.

1.7 Mechanische Bewegung**GEFAHR****Verletzungsgefahr durch geöffnetes Gebläse**

Gas tritt aus. Bei geöffnetem Gebläse kommen sie mit rotierenden und stromführenden Teilen in Berührung. Austretendes Gas kann zusätzlich Explosionen verursachen.

- Öffnen Sie niemals das Gebläse.

WARNUNG**Drehendes Gerät**

Lange Haare, herunterhängende Kleidungsstücke und Schmuck können sich verfangen und in das Gerät gezogen werden. Sie können sich verletzen.

- Tragen Sie keine losen oder herunterhängenden Kleidungsstücke oder Schmuck bei Arbeiten an sich drehenden Teilen.
- Schützen Sie lange Haare mit einer Haube.

WARNUNG**Herausschleudernde Teile**

Durch fehlende Schutzvorrichtungen können Lüfterschaukeln herausgeschleudert werden und Sie verletzen.

- Ergreifen Sie entsprechende Schutzmaßnahmen. Die Schutzvorrichtungen müssen das Berühren von rotierenden Teilen und der Leiterplatte verhindern.

1.8 Verpuffung**GEFAHR****Gas entweicht durch undichtes Gehäuse nach Verpuffung Verletzungsgefahr**

- Prüfen Sie nach einer Verpuffung, ob das Gehäuse des Gasgebläses dicht ist.
- Tauschen Sie ein Gasgebläse mit undichtem Gehäuse aus.

**GEFAHR****Brand- und Verpuffungsgefahr**

Das Gasgebläse ist nicht nach den Ex-Schutz-Richtlinien zugelassen. Rotierende Teile können feststehende Teile streifen. Dadurch können Funken und Späne entstehen. Die Oberflächentemperatur kann steigen, ein Brand kann entstehen.

- Prüfen Sie, welche Gefährdungen entstehen, wenn Sie das Gasgebläse in Verbindung mit Ihrem Gerät z. B. installieren, betreiben, warten oder entsorgen. Vermeiden Sie diese Gefährdungen. Führen Sie alle dafür notwendigen Maßnahmen durch.

1.9 Emission**WARNUNG****Abhängig von Einbau- und Betriebsbedingungen kann ein Schalldruckpegel größer als 70 dB(A) entstehen. Gefahr der Lärmschwerhörigkeit**

- Ergreifen Sie technische Schutzmaßnahmen.
- Sichern Sie das Bedienpersonal mit entsprechender Schutzausrüstung, wie z. B. Gehörschutz.
- Beachten Sie außerdem die Forderungen lokaler Behörden.

1.10 Heiße Oberfläche



VORSICHT

Hohe Temperatur am Elektronikgehäuse
Verbrennungsgefahr

→ Stellen Sie ausreichenden Berührungsschutz sicher.

1.11 Transport

HINWEIS

Transport des Gebläses

- Transportieren Sie das Gebläse nur in Originalverpackung.
- Sichern Sie das Gebläse z. B. mit einem Zurring, damit es nicht verrutscht.

1.12 Lagerung

- ⇒ Lagern Sie das Gerät, teil- wie auch fertig montiert, trocken und wettergeschützt in der Originalverpackung in einer sauberen Umgebung.
- ⇒ Schützen Sie das Gerät bis zur endgültigen Montage vor Umwelteinflüssen und Schmutz.
- ⇒ Um einen einwandfreien Betrieb und eine möglichst lange Lebensdauer zu gewährleisten empfehlen wir, das Gerät maximal ein Jahr zu lagern.
- ⇒ Auch Geräte, die explizit zum Einsatz im Freien geeignet sind, sind vor Inbetriebnahme wie beschrieben zu lagern.
- ⇒ Halten Sie die Lagerungstemperatur ein, siehe Kapitel 3.6 Transport- und Lagerbedingungen.

1.13 Entsorgung

Beachten Sie bei der Entsorgung des Gerätes alle relevanten, in Ihrem Land geltenden Anforderungen und Bestimmungen.

2. BESTIMMUNGSGEMÄÑE VERWENDUNG

Das Gerät ist ausschließlich als Einbaugerät für das Fördern von Luft und Gasen, entsprechend den technischen Daten, konstruiert. Jegliche andere oder darüber hinausgehende Verwendung gilt als nicht bestimmungsgemäß und ist ein Missbrauch des Gerätes. Kundenseitige Einrichtungen müssen den auftretenden mechanischen, thermischen und lebensdauerbedingten Beanspruchungen entsprechen.

Zur bestimmungsgemäÑen Verwendung gehört auch

- das Fördern eines Gas-Luftgemisches in Gasbrennern mit H-, L-Gas und Flüssiggas entsprechend der Gasfamilie 2 und 3 nach DVGW Arbeitsblatt 260, in einer Konzentration von ca. 90 % Luft- und 10 % Gasanteil, eingebaut in ein Gesamtsystem, das speziell für den Betrieb mit dieser Gasart ausgelegt ist.
- das Fördern von Luft mit einer Dichte von 0,9 bis 1,2 kg/m³.
- das Beachten der Betriebsanleitung.
- das Gerät entsprechend der zulässigen Umgebungstemperatur einzusetzen, siehe Kapitel 3.6 Transport- und Lagerbedingungen und Kapitel .
- das Gerät nur in stationären Anlagen einzusetzen.
- das Gerät beim Fördern von Luft-Gasgemisch in ein Gesamtsystem einzubauen.
- die Einbaukomponente erst nach dem Einbau ins Kundengerät in Betrieb zu nehmen.
- das Betreiben des Geräts mit allen Schutzeinrichtungen.

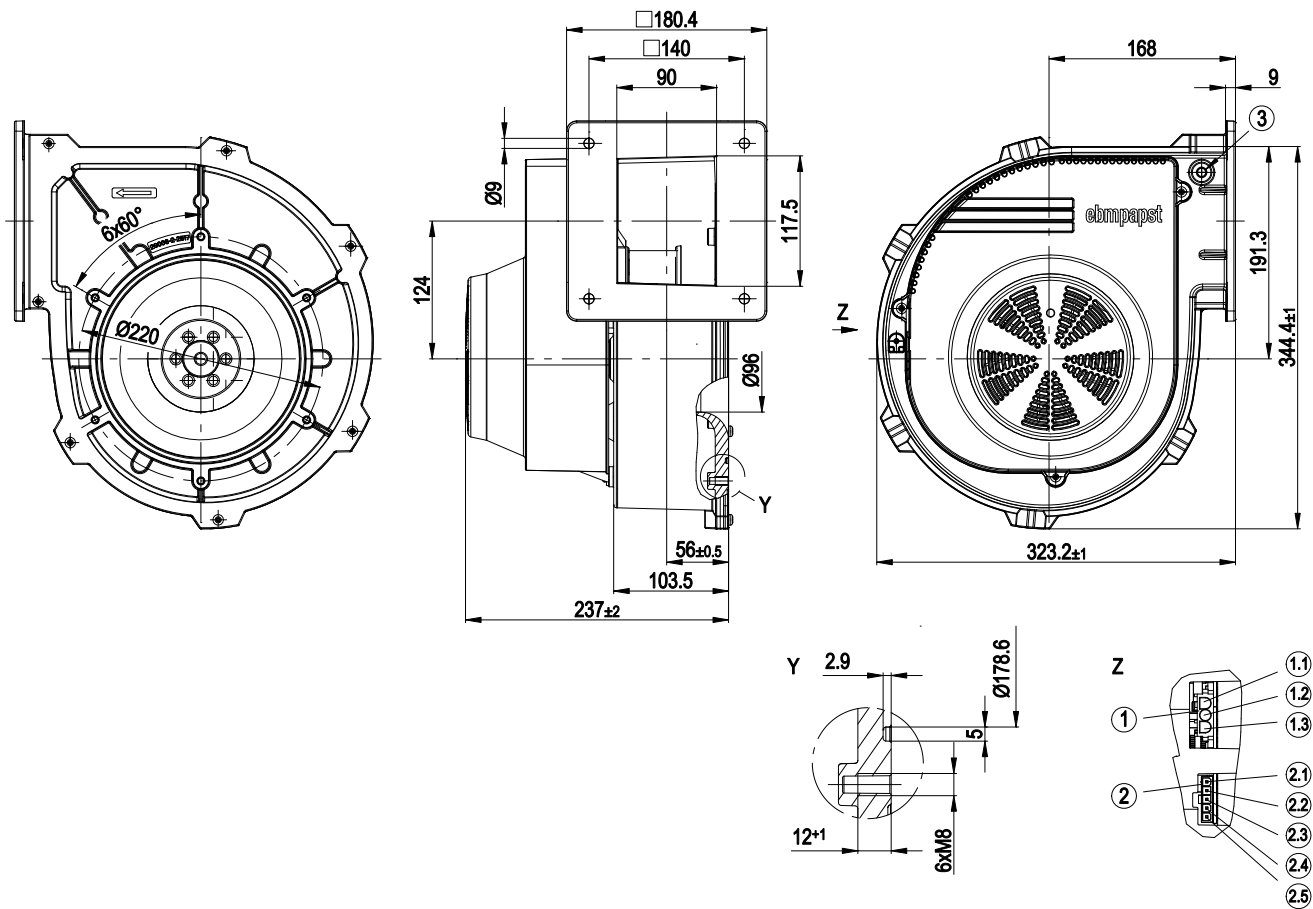
Bestimmungswidrige Verwendung

Insbesondere folgende Verwendungen des Gerätes sind verboten und können zu Gefährdungen führen:

- Betreiben des Gerätes mit Unwucht, z. B. hervorgerufen durch Schmutzablagerungen oder Vereisung.
- Fördern eines Mediums, das abrasive (abtragende) Partikel enthält.
- Fördern eines Mediums, das stark korrodierend wirkt.
- Fördern eines Mediums, das hohe Staubbelastung enthält, z. B. Absaugung von Sägespänen.
- Betreiben des Gasgebläses in einer Umgebung, die zündfähige Gase oder Stäube oder brennbare Feststoffe oder Flüssigkeiten enthält.
- Fördern eines Luft-Gas-Gemisches außerhalb eines Gesamtsystems, das die oben beschriebenen Anforderungen erfüllt.
- Einsatz des Gebläses als sicherheitstechnisches Bauteil bzw. für die Übernahme von sicherheitsrelevanten Funktionen.
- Betrieb in medizinischen Geräten mit lebenserhaltender oder lebenssichernder Funktion.
- Kontakt mit Stoffen, die Gebläsekomponenten schädigen können, z. B. Flüssigkeiten bei der Reinigung.
- Betrieb mit vollständig oder teilweise demontierten oder manipulierten Schutzeinrichtungen.
- Aussetzen von Strahlung, die Gebläsekomponenten schädigen können, z. B. starke UV-Strahlung.
- Betrieb bei externen Vibrationen.
- Betreiben des Gerätes in explosiver Atmosphäre.
- Betrieb mit vollständig oder teilweise demontierten oder manipulierten Schutzeinrichtungen.
- Weiterhin alle nicht in der bestimmungsgemäÑen Verwendung genannten Einsatzmöglichkeiten.

3. TECHNISCHE DATEN

3.1 Produktzeichnung



Alle Maße haben die Einheit mm.

Y	Einzelheit Y
Z	Ansicht Z / Steckerbelegung
1	Stiftleiste 3-polig passend für Gegenstecker (gehört nicht zum Lieferumfang) Tyco-Nr. 350766-1, Steckbuchse Tyco-Nr. 926884-1
1.1	L
1.2	N
1.3	PE
2	Stiftleiste 5-polig passend für Gegenstecker (gehört nicht zum Lieferumfang) Molex-Nr. 39-01-4050, Steckbuchse Molex-Nr. 39-00-0059
2.1	+
2.2	Drehzahlüberwachung
2.3	0-10 VDC
2.4	PWM-Eingang
2.5	-
3	Druckentnahmestutzen optional möglich



Sie können das Gebläse entweder über den 0-10 VDC-Eingang oder den PWM-Eingang ansteuern. Achtung: Eingänge sind nicht gleichzeitig nutzbar.

3.2 Nenndaten

Motor	M3G084-DF
Phase	1~
Nennspannung / VAC	230
Nennspannungsbereich / VAC	208 .. 240
Frequenz / Hz	50/60
Art der Datenfestlegung	mb
Drehzahl / min ⁻¹	6100
Leistungsaufnahme / W	890
Stromaufnahme / A	4,3 @ 208 V
Min. Umgebungstemperatur / °C	-20
Max. Umgebungstemperatur / °C	50
Min. Fördermitteltemperatur / °C	0
Max. Fördermitteltemperatur / °C	50

mb = max. Belastung · mw = max. Wirkungsgrad · fb = freiblasend
kv = Kundenvorgabe · kg = Kundengerät

Änderungen vorbehalten

3.3 Daten gemäß ErP-Richtlinie

Installationskategorie	A
Effizienzklasse	Statisch
Drehzahlregelung	Ja
Spezifisches Verhältnis*	1,02

* Spezifisches Verhältnis = $1 + p_{is} / 100\,000\text{ Pa}$

	Ist	Vorgabe 2013	Vorgabe 2015
Gesamtwirkungsgrad η_{es}	51,7	46,5	49,5
Effizienzklasse N	63,2	58	61
Leistungsaufnahme P_{ed} / kW	0,81		
Volumenstrom q_v / m ³ /h	610		
Druckerhöhung total p_{st} / Pa	2291		
Drehzahl n / min ⁻¹	6075		

Datenfestlegung im optimalen Wirkungsgrad

3.4 Technische Beschreibung

Masse	9,2 kg
Baugröße	200 mm
Oberfläche Rotor	Schwarz lackiert
Material Abdeckhaube	Polyflam RPP 374-ND CS1 (UL 97-V0)
Material Laufrad	Aluminiumblech
Material Gehäuse	Aluminium Druckguss
Schaufelanzahl	7
Drehrichtung	Rechts auf den Rotor gesehen
Schutzart	IP 20
Isolationsklasse	"B"
Einbaulage	Beliebig

Kondenswasserbohrungen	Rotorseitig
Betriebsart	S1
Lagerung Motor	Kugellager
Technische Ausstattung	- Drehzahlausgang - Übertemperaturschutz Elektronik / Motor - PFC, aktiv - Motorstrombegrenzung - Unterspannungs- / Phasenausfallerkennung - Steuereingang PWM - Steuereingang 0-10 V
Berührungsstrom nach IEC 60990 (Messschaltung Bild 4, TN System)	$\leq 3,5\text{ mA}$
Elektrischer Anschluss	Mit Stecker
Motorschutz	Blockierschutz
Schutzklasse	I (wenn Schutzleiter kundenseitig angeschlossen ist)
Zulassung	CSA C22.2 Nr.113; UL 507



Beachten Sie bei zyklischen Drehzahlbelastungen, dass die drehenden Teile des Gerätes für die maximale Anzahl von einer Million Belastungszyklen ausgelegt sind. Nehmen Sie bei speziellen Fragen die Unterstützung von ebm-papst in Anspruch.

3.5 Befestigungsdaten

Einschraubtiefen, siehe Kapitel 3.1 Produktzeichnung

⇒ Sichern Sie die Befestigungsschrauben gegen unbeabsichtigtes Lösen (z. B. durch selbsthemmende Schrauben).

Festigkeitsklasse	8.8
Befestigungsschrauben	

Weitere Befestigungsdaten können Sie ggf. der Produktzeichnung entnehmen.

3.6 Transport- und Lagerbedingungen

⇒ Setzen Sie das Gerät entsprechend seiner Schutzart ein.

Zul. Umgebungstemp. Motor max. (Transport/Lagerung)	+80 °C
Zul. Umgebungstemp. Motor min. (Transport/Lagerung)	-40 °C

3.7 Elektromagnetische Verträglichkeit

EMV Störfestigkeit	Gemäß EN 61000-6-2 (Industriebereich)
EMV Netzurückwirkungen	Gemäß EN 61000-3-2/3
EMV Störaussendung	Gemäß EN 61000-6-4 (Industriebereich)



4. ANSCHLUSS UND INBETRIEBNAHME

4.1 Mechanischen Anschluss herstellen



GEFAHR

Gasaustritt aus undichtem Gehäuse

Lebensgefahr

- Prüfen Sie vor der Inbetriebnahme, ob das Gehäuse des Gasgebläses druckdicht ist. Verschließen Sie dabei Ansaug- und Ausblasöffnung, sowie den Wellendurchbruch.
- Prüfen Sie außerdem, dass rotierende Teile nicht an feststehenden Teilen streifen.



GEFAHR

Es können Leckagen auftreten.

Konstruktionsbedingt ist das Gasgebläse, z. B. am Wellendurchbruch, nicht dicht. Dadurch können im Betrieb Leckagen auftreten.

Auch durch Verpuffungen können Langzeitschäden oder Gehäuseverformungen auftreten, die zu Leckagen führen können. Außerhalb des Gasgebläses kann sich ein Luft-Gas-Gemisch ansammeln.

Das Gebläse kann explodieren. Sie können sich schwer verletzen.

- Prüfen Sie welche Gefährdungen entstehen, wenn Sie das Gasgebläse in Verbindung mit Ihrem Gerät z. B. installieren, betreiben, warten oder entsorgen. Vermeiden Sie diese Gefährdungen. Führen Sie alle dafür notwendigen Maßnahmen durch.



VORSICHT

Schnitt- und Quetschgefahr beim Herausnehmen des Gebläses aus der Verpackung



- Entnehmen Sie das Gebläse vorsichtig am Gehäuse der Verpackung. Stöße unbedingt vermeiden.
- Tragen Sie Sicherheitsschuhe und schnittfeste Schutzhandschuhe.

- ⇒ Überprüfen Sie das Gerät auf Transportschäden. Beschädigte Geräte dürfen nicht mehr montiert werden.
- ⇒ Montieren Sie das unbeschädigte Gerät entsprechend Ihrer Applikation.

4.2 Elektrischen Anschluss herstellen



GEFAHR

Elektrische Spannung am Gerät

Elektrischer Schlag

- Bringen Sie immer zuerst einen Schutzleiter an.
- Überprüfen Sie den Schutzleiter.



GEFAHR

Fehlerhafte Isolierung

Lebensgefahr durch elektrischen Schlag

- Verwenden Sie nur Leitungen, die den vorgeschriebenen Installationsvorschriften hinsichtlich Spannung, Strom, Isolationsmaterial, Belastbarkeit etc. entsprechen.
- Verlegen Sie Leitungen so, dass sie nicht durch rotierende Teile berührt werden können.



GEFAHR

Elektrische Ladung (>50 µC) zwischen Netzleiter und Schutzleiteranschluss nach Netzabschaltung beim Parallelschalten mehrerer Geräte.

Elektrischer Schlag, Verletzungsgefahr

- Stellen Sie ausreichenden Berührungsschutz sicher. Vor Arbeiten am elektrischen Anschluss müssen die Netzanschlüsse und PE kurzgeschlossen werden.

VORSICHT

Elektrische Spannung

Das Gerät ist eine Einbaukomponente und besitzt keinen elektrisch trennenden Schalter.

- Schließen Sie das Gerät nur an Stromkreise an, die mit einem allpolig trennenden Schalter abschaltbar sind.
- Bei Arbeiten am Gerät müssen Sie die Anlage/Maschine, in die das Gerät eingebaut ist, gegen Wiedereinschalten sichern.

HINWEIS

Wassereintritt in Adern oder Leitungen

Wasser tritt am kundenseitigen Kabelende ein und kann das Gerät beschädigen.

- Achten Sie darauf, dass das Leitungsende in trockener Umgebung angeschlossen ist.



Der Steuerspannungskreis ist nicht galvanisch getrennt. Schließen Sie das Gerät nur an Stromkreise an, die mit einem allpolig trennenden Schalter abschaltbar sind.

4.2.1 Voraussetzungen

- ⇒ Überprüfen Sie, ob die Daten auf dem Typenschild mit den Anschlussdaten überein stimmen.
- ⇒ Versichern Sie sich, bevor Sie das Gerät anschließen, dass die Versorgungsspannung mit der Gerätespannung übereinstimmt.
- ⇒ Verwenden Sie nur Kabel, die für die Stromstärke entsprechend des Typenschildes ausgelegt sind. Beachten Sie zur Bemessung des Querschnitts die Bemessungsgrundlagen nach EN 61800-5-1. Der Schutzleiter muss mindestens mit Außenleiterquerschnitt bemessen sein. Wir empfehlen die Verwendung von 105°C-Leitungen. Bemessen Sie den minimalen Leitungsquerschnitt nicht unter AWG26/0,13 mm².

4.2.2 Blindströme



Durch das, zur Einhaltung der EMV- Grenzwerte (Störaussendung und Störfestigkeit), integrierte EMV- Filter sind auch bei Motorstillstand und eingeschalteter Netzspannung Blindströme in der Netzzuleitung messbar.

- Die Werte liegen im Bereich von typisch < 250 mA.
- Die Wirkleistung in diesem Betriebszustand (Betriebsbereitschaft) liegt gleichzeitig bei typisch < 4 W.

4.2.3 Fehlerstromschutzschalter



Es sind ausschließlich allstromsensitive FI-Schutzeinrichtungen (Typ B oder B+) zulässig. Personenschutz ist beim Betrieb des Gerätes, wie auch bei Frequenzumrichtern, mit FI-Schutzeinrichtungen nicht möglich.

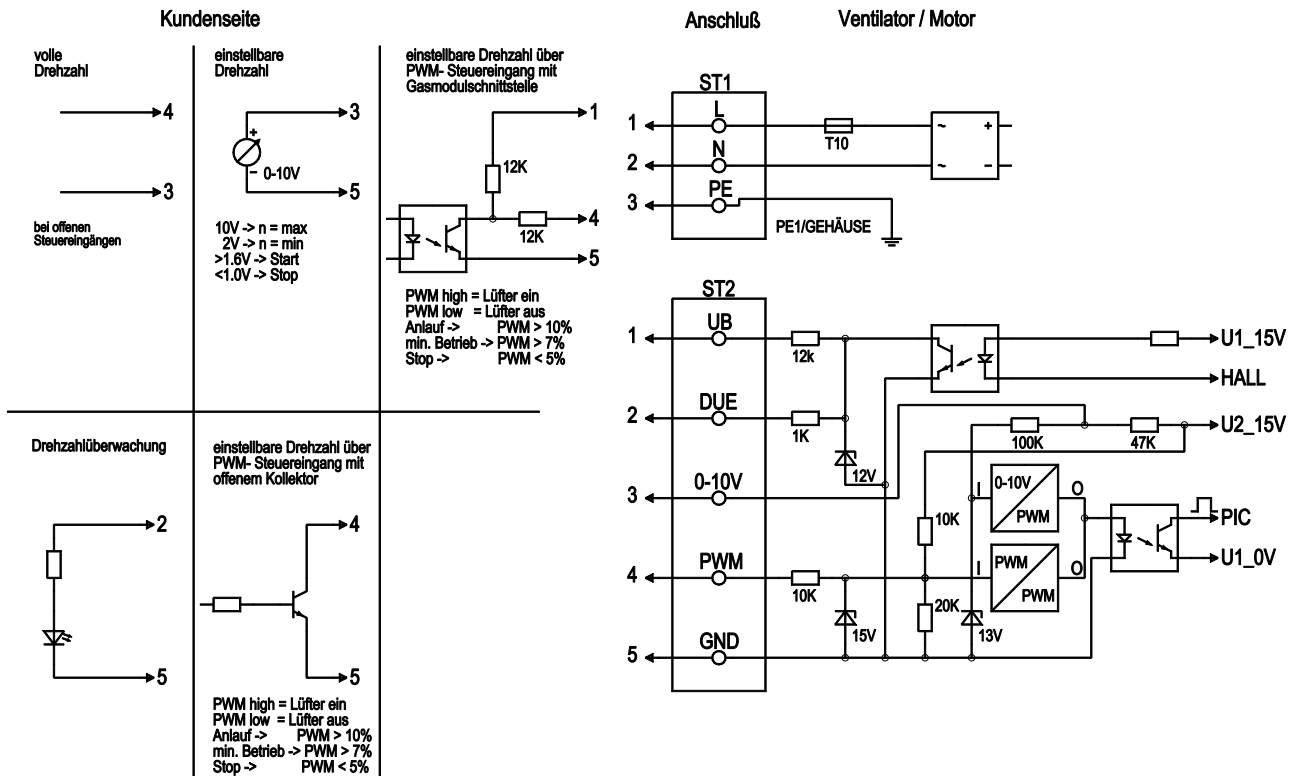
Beim Einschalten der Spannungsversorgung des Geräts können impulsförmige Ladeströme der Kondensatoren im integrierten EMV-Filter zum Ansprechen von FI-Schutzeinrichtungen mit unverzügter Auslösung führen. Wir empfehlen Fehlerstromschutzschalter mit einer Auslöseschwelle von 300 mA und verzögerter Auslösung (superresistent, Charakteristik K).

4.2.4 Blockierschutz



Aufgrund des Blockierschutzes ist der Anlaufstrom (LRA) gleich groß oder kleiner als der Nennstrom (FLA).

4.3 Anschlussbild



Nr.	Pin	Anschluss	Funktion / Belegung
ST1	1; 2; 3	L; N; PE	Spannungsversorgung 230 VAC, 50 - 60 Hz, Phase, Neutraleiter, Schutzleiter
ST2	1	UB	externe Spannung 16 - 45 VDC, Restwelligkeit +/- 3,5%, SELV
ST2	2	Tach	Drehzahlüberwachung, 3 Impulse pro Umdrehung, SELV
ST2	3	0 - 10 V	Steuereingang 0 - 10 V, Impedanz 100k, SELV
ST2	4	PWM	Steuereingang PWM, 1 - 6 kHz, SELV
ST2	5	GND	GND - Anschluss der Steuerschnittstelle, SELV

4.4 Anschlüsse prüfen

- ⇒ Stellen Sie sicher, dass Spannungsfreiheit (an allen Phasen) herrscht.
- ⇒ Sichern Sie gegen Wiedereinschalten
- ⇒ Prüfen Sie, ob der Gegenstecker korrekt in den Einbaustecker eingesteckt ist.
- ⇒ Prüfen Sie, ob der Gegenstecker korrekt an der Anschlussleitung "angeschlagen" ist.

4.5 Gerät einschalten



WARNUNG
Heißes Motorgehäuse
Brandgefahr

→ Stellen Sie sicher, dass sich keine brennbaren und entzündlichen Stoffe in der Umgebung des Gebläses befinden.

- ⇒ Überprüfen Sie das Gerät vor dem Einschalten auf äußerlich erkennbare Schäden und die Funktionsfähigkeit der Schutzeinrichtungen.
- ⇒ Überprüfen Sie die Luftwege des Ventilators auf Fremdkörper und entfernen Sie diese.
- ⇒ Legen Sie 0 VDC an den 0-10 V Steuereingang, falls Sie diesen nutzen
- ⇒ Legen Sie 0 % PWM an den PWM Steuereingang, falls Sie diesen nutzen
- ⇒ Legen Sie die Nennspannung zur Versorgung an.
- ⇒ Starten Sie das Gerät über Änderung des Eingangssignals.

4.6 Gerät abschalten

Gerät während des Betriebes abschalten:

- ⇒ Schalten Sie das Gerät über den Steuereingang aus.
- ⇒ Schalten Sie den Motor (z. B. im Taktbetrieb) nicht über das Netz ein und aus.

Gerät für Wartungsarbeiten abschalten:

- ⇒ Schalten Sie das Gerät über den Steuereingang aus.
- ⇒ Schalten Sie den Motor (z. B. im Taktbetrieb) nicht über das Netz ein und aus.
- ⇒ Trennen Sie das Gerät von der Versorgungsspannung.
- ⇒ Achten Sie beim Abklemmen darauf, den Erdleiteranschluss zuletzt abzuklemmen.

5. INTEGRIERTE SCHUTZFUNKTIONEN

Die integrierten Schutzfunktionen bewirken, dass der Motor sich bei den in der Tabelle beschriebenen Fehlern automatisch abschaltet

Fehler	Beschreibung/Funktion Sicherheitseinrichtung
Rotorlage Erfassungsfehler	Es folgt ein automatischer Wiederanlauf.
Blockierter Rotor	⇒ Nach Aufheben der Blockierung läuft der Motor automatisch wieder an.
Netzunterspannung (Netzeingangsspannung außerhalb der zulässigen Nennspannung)	⇒ Kehrt die Netzspannung zu zulässigen Werten zurück, läuft der Motor automatisch wieder an.

6. WARTUNG, STÖRUNGEN, MÖGLICHE URSACHEN UND ABHILFEN

Führen Sie keine Reparaturen an Ihrem Gerät durch. Senden Sie das Gerät zur Reparatur oder Austausch zu ebm-papst.

WARNUNG

Spannung an Klemmen und Anschlüssen auch bei abgeschaltetem Gerät

Elektrischer Schlag

- Gerät erst fünf Minuten nach allpoligem Abschalten der Spannung öffnen.

VORSICHT

Wird das Steuersignal eines ans Netz angeschlossenen Gebläses weggenommen, kann der Motor automatisch wieder anlaufen.

Verletzungsgefahr

- Schalten Sie bei Arbeiten am Gebläse die Netzspannung aus und sichern Sie sie gegen Wiedereinschalten.
- Warten Sie, bis das Gerät stillsteht.

VORSICHT

Elektrische Ladung nach Abschalten des Gerätes

Elektrischer Schlag beim Berühren

- Berühren Sie das Gerät erst 5 Minuten nach allpoligem Abschalten der Spannung

VORSICHT

Bei angelegter Steuerspannung oder gespeichertem Drehzahlswert läuft der Motor, z. B. nach Netzausfall automatisch wieder an.

Verletzungsgefahr

- Halten Sie sich nicht im Gefahrenbereich des Gerätes auf.
- Schalten Sie bei Arbeiten am Gerät die Netzspannung aus und sichern Sie diese gegen Wiedereinschalten.
- Warten Sie, bis das Gerät stillsteht.
- Entfernen Sie nach Arbeiten am Gerät eventuell verwendete Werkzeuge oder andere Gegenstände vom Gerät.



Steht das Gebläse für längere Zeit still, z. B. bei der Lagerung, empfehlen wir Ihnen, das Gebläse für mindestens 2 Stunden in Betrieb zu nehmen, damit eventuell eingedrungenes Kondensat verdunsten kann und die Lager bewegt werden.

Störung / Fehler	Mögliche Ursache	Mögliche Abhilfe
Laufrad läuft unrund	Unwucht der sich drehenden Teile	Gerät reinigen, falls nach Reinigung noch Unwucht vorhanden ist, Gerät austauschen. Bitte achten Sie darauf, dass bei der Reinigung keine Wuchtklammern entfernt werden.
Motor dreht sich nicht	Mechanische Blockierung	Ausschalten, spannungsfrei legen und mechanische Blockierung entfernen.

	Netzspannung fehlerhaft	Netzspannung prüfen, Spannungsversorgung wieder herstellen, Steuersignal anlegen.
	Anschluss fehlerhaft	Spannungsfrei legen, Anschluss korrigieren, siehe Anschlussbild.
Übertemperatur Elektronik/Motor	Mangelhafte Kühlung	Kühlung verbessern. Gerät abkühlen lassen. Zum Zurücksetzen der Fehlermeldung die Netzspannung für min. 25 s ab- und wieder zuschalten.
	Umgebungstemperatur zu hoch	Umgebungstemperatur senken. Zurücksetzen durch Reduzierung des Steuereingangs auf 0.
	Unzulässiger Betriebspunkt	Betriebspunkt korrigieren. Gerät abkühlen lassen.
Verpuffung	Austritt des geförderten Luft-Gas-Gemisches	Dichtigkeit überprüfen, ist Gebläse undicht, austauschen



Bei weiteren Störungen Kontakt mit ebm-papst aufnehmen.

6.1 Reinigung

HINWEIS

Das Gerät muss nicht gereinigt werden.

6.2 Sicherheitstechnische Prüfung

HINWEIS

Hochspannungsprüfung

Der integrierte EMV-Filter enthält Y-Kapazitäten. Beim Anlegen von AC Prüfspannung wird daher der Auslösestrom überschritten.

- Prüfen Sie das Gerät mit DC Spannung, wenn Sie die gesetzlich vorgeschriebene Hochspannungsprüfung durchführen. Die zu verwendende Spannung entspricht dem Spitzenwert der, in der Norm geforderten, AC Spannung

Was ist zu prüfen?	Wie überprüfen?	Häufigkeit	Welche Maßnahme?
Berührschutzbekleidung auf Vollständigkeit oder Beschädigung	Sichtprüfung	mindestens 1/2 jährlich	Nachbesserung oder Austausch des Gerätes

Gerät auf Beschädigung an Schaufeln und Gehäuse	Sichtprüfung	mindestens 1/2 jährlich	Austausch des Gerätes
Befestigung der Anschlussleitungen	Sichtprüfung	mindestens 1/2 jährlich	Befestigen
Befestigung des Schutzleiteranschlusses	Sichtprüfung	mindestens 1/2 jährlich	Befestigen
Isolierung der Leitungen auf Beschädigung	Sichtprüfung	mindestens 1/2 jährlich	Leitungen austauschen
Kondenswasserbohrungen, wo notwendig, gegen Verschluss	Sichtprüfung	mindestens 1/2 jährlich	Bohrungen öffnen
Kugellager auf Geräuschlosigkeit, Leichtigkeit und Spielfreiheit	manuelle Prüfung durch Drehen des Rotors, in abgeschaltetem Zustand	mindestens 1/2 jährlich	Gerät bei Geräusch, Schwergängigkeit oder Spiel der Lager austauschen