

ИСТОЧНИКИ НАПРЯЖЕНИЯ СЕРИЯ ARV-SN-Slim

- Управление 0/1-10 В
- Пластиковый низкопрофильный корпус
- Корректор коэффициента мощности



1. ОСНОВНЫЕ СВЕДЕНИЯ ОБ ИЗДЕЛИИ

- 1.1. Источник питания ARV-SN-Slim предназначен для преобразования переменного напряжения электрической сети в постоянное стабилизированное напряжение и используется для питания светодиодной ленты и другого светодиодного оборудования.
- 1.2. Позволяет регулировать яркость свечения светодиодной ленты. Регулировка выполняется при помощи панелей управления с аналоговым выходом 0/1-10 В.
- 1.3. Низкопрофильный пластиковый корпус.
- 1.4. Встроенный корректор коэффициента мощности.
- 1.5. Высокая стабильность выходного напряжения и высокий КПД.
- 1.6. Защита от перегрузки и короткого замыкания на выходе.
- 1.7. Проверка 100% изделий на заводе в условиях максимальной температуры и при максимальной нагрузке.
- 1.8. Предназначен для эксплуатации внутри помещений.

2. ОСНОВНЫЕ ТЕХНИЧЕСКИЕ ХАРАКТЕРИСТИКИ

2.1. Общие характеристики для серии

Входное напряжение	AC 200-240 В	Коэффициент мощности	> 0.9
Частота питающей сети	50 / 60 Гц	Степень пылевлагозащиты	IP20
КПД	≥ 88%	Температура окружающей среды	-20...+50 °C

2.2. Характеристики по моделям

Артикул	Модель	Выходное напряжение	Выходной ток (макс.)	Выходная мощность (макс.)	Макс. потребляемый ток при 230 В	Макс. ток холодного старта при 230 В	Габаритные размеры
023835	ARV-SN24060-Slim	DC 24 В ±5%	2.5 А	60 Вт	0.3 А	75 А	302×30×16.7 мм
023836	ARV-SN24100-Slim	DC 24 В ±5%	4.17 А	100 Вт	0.5 А	75 А	318×30×18.2 мм
023837	ARV-SN24150-Slim	DC 24 В ±5%	6.25 А	150 Вт	0.8 А	75 А	326×30×21.5 мм

3. УСТАНОВКА, ПОДКЛЮЧЕНИЕ

ВНИМАНИЕ!

Во избежание поражения электрическим током перед началом работ отключите электропитание. Все работы должны проводиться только квалифицированным специалистом.

- 3.1. Извлеките источник питания из упаковки и убедитесь в отсутствии механических повреждений.
- 3.2. Убедитесь, что выходное напряжение и мощность источника соответствуют подключаемой нагрузке.

- 3.3. Закрепите источник питания в месте установки.
- 3.4. Обесточьте электропроводку, к которой будет подключаться источник питания.
- 3.5. Подключите источник питания согласно схеме, приведенной на рисунке 1.

ВНИМАНИЕ!
 Проверьте правильность подключения всех проводов. Подача напряжения сети ~230 В на выходные клеммы источника напряжения неминуемо приводит к выходу его из строя.

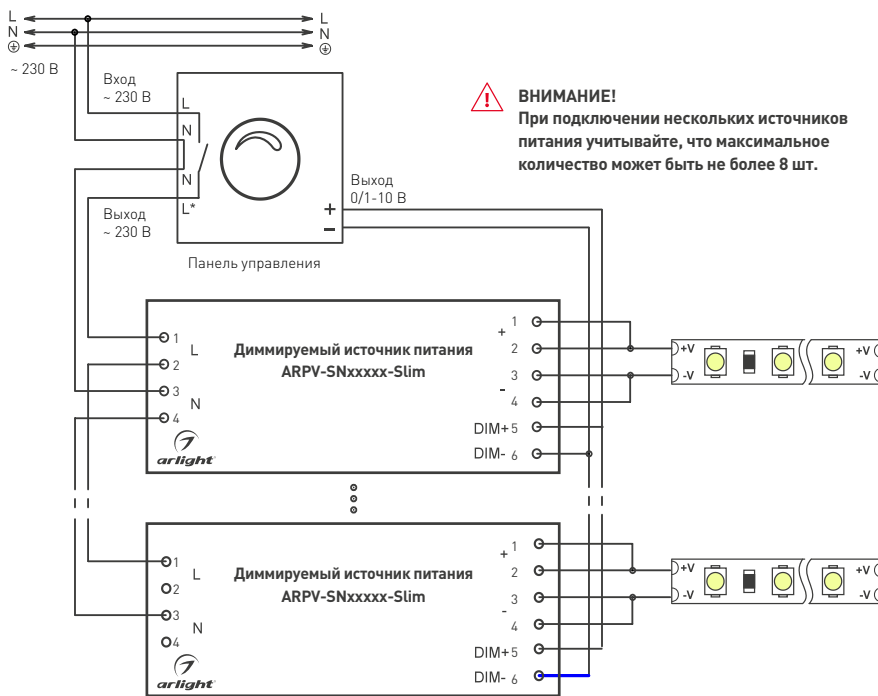


Рис. 1. Возможная схема подключения источника питания.

- 3.6. Включите электропитание. Допустима небольшая задержка включения источника (до 2 сек.), что является особенностью работы электронной схемы управления и не является дефектом.
- 3.7. Дайте поработать источнику 20 минут с подключенной нагрузкой, которую Вы предполагаете использовать. Источник питания должен находиться в тех же условиях, как и при последующей эксплуатации.
- 3.8. Проверьте температуру корпуса источника питания. Максимальная температура корпуса источника в установившемся режиме не должна превышать +70 °С. Если температура корпуса выше, необходимо уменьшить нагрузку, обеспечить лучшую вентиляцию или использовать более мощный источник питания.
- 3.9. Отключите источник от сети после проверки.

ПРИМЕЧАНИЕ!

Если произошло аварийное выключение источника питания, отключите его от сети, устраните причину, вызвавшую отключение (короткое замыкание в нагрузке, превышение мощности нагрузки, перегрев), и включите источник питания вновь.

4. ОБЯЗАТЕЛЬНЫЕ ТРЕБОВАНИЯ И РЕКОМЕНДАЦИИ ПО ЭКСПЛУАТАЦИИ

- 4.1. Соблюдайте условия эксплуатации оборудования:
 - Эксплуатация только внутри помещений;
 - Температура окружающей среды от -20 до +50 °С;
 - Относительная влажность воздуха не более 90% при 20 °С, без конденсации влаги;
 - Отсутствие в воздухе паров и примесей агрессивных веществ (кислот, щелочей и пр.).
- 4.2. Качество электроэнергии должно соответствовать ГОСТ 32144-2013, ГОСТ 29322-2014.
- 4.3. Для естественной вентиляции обеспечьте свободное пространство вокруг источника питания не менее 50 мм, как изображено на рисунке 2. При невозможности обеспечить свободное пространство используйте принудительную вентиляцию.



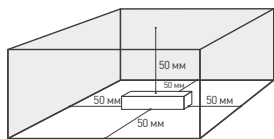


Рис. 1. Свободное пространство вокруг источника.



Рис. 2. Максимальная допустимая нагрузка, % от мощности источника.

- 4.4. Не нагружайте источник питания более 80% от его максимальной мощности. Учитывайте, что с повышением температуры окружающей среды, максимальная мощность источника питания снижается, см. график зависимости на рисунке 3.
- 4.5. Не устанавливайте источник питания вблизи нагревательных приборов или горячих поверхностей.
- 4.6. При использовании в системе нескольких источников питания не устанавливайте их вплотную друг к другу.
- 4.7. Не располагайте источник питания вплотную к нагрузке или на ней, например, на светильнике.
- 4.8. Не допускайте попадания воды, грязи и мелких предметов внутрь источника, а также образования конденсата.
- 4.9. Не соединяйте выходы двух и более источников питания.
- 4.10. При выборе места установки источника предусмотрите возможность обслуживания.
Не устанавливайте источник в местах, доступ к которым будет впоследствии невозможен.
- 4.11. При эксплуатации источников питания периодически производите профилактическую очистку от пыли и загрязнений.
Периодичность профилактического обслуживания зависит от степени загрязнения воздуха.
В условиях проведения строительно-отделочных работ может потребоваться систематическая профилактика.
- 4.12. Возможные неисправности и методы их устранения:

Неисправность	Причина	Метод устранения
Источник питания не работает.	Нет контакта в соединениях.	Проверьте все подключения.
	Неправильная полярность подключения нагрузки.	Подключите нагрузку, соблюдая полярность.
	Короткое замыкание в нагрузке.	Устраните короткое замыкание.
Источник света, подключенный к источнику питания, мигает.	Перепутаны вход и выход источника питания.	В результате такого подключения источник питания выходит из строя. Замените источник. Данный случай не является гарантийным.
	Превышена максимально допустимая мощность нагрузки.	Уменьшите нагрузку или замените источник питания на более мощный.
Температура корпуса более +70 °С.	В цепи питания установлен выключатель с индикатором.	Удалите индикатор или замените выключатель.
	Превышена максимально допустимая мощность нагрузки.	Уменьшите нагрузку или замените источник питания на более мощный.
Диммирование не выполняется.	Недостаточное пространство для отвода тепла.	Обеспечьте вентиляцию источника питания.
	Обрыв в цепи управления.	Проверьте надежность соединений, измерьте напряжение на входе управления. Напряжение должно изменяться регулятором в диапазоне от 0/1 В до 10 В.
	Не соблюдена полярность подключения входа управления.	Выполните подключение согласно маркировке проводов и клемм.